

Disk Underbänksdiskmaskin "XL", isolerad, 600X400, tömnings & torkmedelpump

Produkt # _____

Modell # _____

Namn # _____

SIS # _____

AIA # _____



402313 (EXLIG)

Underbänksdiskmaskin "XL"
för 600x400 mm plåtar.
Atmosfärsisk
genomströmmare. Air-Gap
(återsugningsskydd).
Tömningspump. Isolerad.
Wash safe. Torkmedelpump.

Kort specifikation

Pos.

Underbänksdiskmaskin "XL", isolerad för korgar som är 500 X 500 eller 500 X 600 mm. Större modell för verksamheter som behöver diska stora bakplåtar mm. Kan diska plåtar som är 600 X 400 mm. 400 volt 3-fas. Wash-Safe Control och Air-Gap. Diskresultatet säkerställs med en kraftfull diskpump, stor disktank samt både övre och nedre roterande spolarmar. Sköljtemperatur och tryck garanterat av atmosfärsisk genomströmmare. Fyra automatiska cykler för olika typer av diskgoods. Helt i rostfritt stål. Elektronisk temperaturdisplay. Automatiskt rengöringsprogram. Enheten är utrustad med tömnings- och torkmedelpump samt anslutningskabel.

Huvudfunktioner

- Disksystem utrustat med roterande diskarmar, diskpump med hög effekt och genomströmmare med stor kapacitet för professionell diskning.
- Enkel hantering framifrån.
- Isolerad, för låg ljudnivå.
- Låg ljudnivå.
- Inbyggd pump för sköljmedel och diskmedel.
- 3-fas eller 1-fas elektrisk anslutning, konverterbar på plats.
- Lätt att ta bort disk-/sköljarmarna.
- Inbyggd atmosfärsisk genomströmmare med sköljpump för konstant vattentemperatur och tryck för sköljning, oberoende från inkommande vatten.
- En paus på några sekunders mellan diskning och sköljning förhindrar att smutsigt vatten droppar ner på den rena disken.
- Stort diskutrymme lämpligt för både 500x500 mm standardkorgar och 600x500 mm korgar för att diska 600x400 mm brickor.
- Elektronisk kontrollpanel med temperaturdisplay för att lätt använda och övervaka maskinstatus.
- Utrustad med tömningspump för snabb och enkel installation.
- Inbyggd atmosfärsisk boiler höjer inloppsvattentemperaturen till 84 grader för sköljning. Ingen extern booster krävs.
- Kapacitet: 30 korgar / h.

Konstruktion

- Släta ytor underlättar rengöringen.
- Helt stängd på baksidan med täckplåt.
- Pressad disktank i rostfritt stål med runda hörn. Utan interna rör etc. för att undvika smutsfällor.
- Stort tankfilter samlar smutsen för att hålla diskvattnet rent under en längre tid och med bättre diskresultat.
- Tillverkad helt i 304 AISI rostfritt stål.
- Enhet med sköljmedels- och diskmedelpumpar.

Hållbarhet



- Isolerad dörrkonstruktion bevarar värmen inuti tanken för att sänka energiförbrukningen och bullret. Motbalansmekanismen minimerar påverkan vid öppning och stängning.

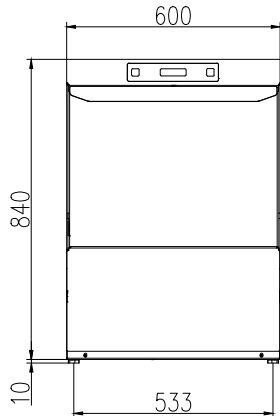
Medföljande tillbehör

- 1 av Stativ i rostfritt stål till 4 st PNC 867073
bakplåtar - 400X600 mm
- 1 av Korg i plast - 600X500 mm PNC 867074

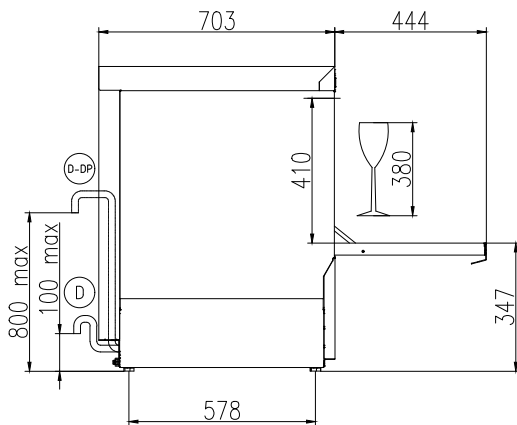
Övriga Tillbehör

- Stativ i rostfritt stål till 6 st PNC 867075
bakplåtar - 600X400 mm
- Stativ för underbänksdiskmaskin PNC 867076
XL

Front



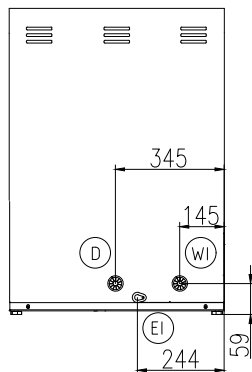
Sida



CWII = Kallvatten
 D = Avlopp
 EI = Elektrisk anslutning
 EO = Eluttag
 HWI = Varmvatten
 WI = Vatten inlopp

XD = Diskmedelsanslutning
 XR = Sköljmedelsanslutning

Baksida



Elektricitet

Spänning:	
402313 (EXLIG)	380-415 V/3N ph/50 Hz
Anslutningseffekt:	6.65 kW
Bolier kraft:	6 kW
Värmeelement i tank:	2.4 kW
Diskpump effekt:	0.68 kW

Vatten

Tryck:	1-6 bar
Dimension avloppsanslutning	29mm
Inkommande vatten, tryck:	15 - 87 psi (1 - 6 bar)
Disktankkapacitet (liter):	22
Storlek genomströmmare (liter):	5.5

Viktig information

Korgar per timme:	30
Tallrikar per timme:	540
Tid per cykel (sek.):	120/180/360/540
Disktemperatur (min):	55-65°C
Invändiga dimensioner - bredd	500 mm
Celldimensioner - djup	600 mm
Celldimensioner - höjd	410 mm
Sköljtemperatur (min):	85 °C
Ytermått, bredd	600 mm
Ytermått, djup	703 mm
Ytermått, höjd	850 mm
Transportmått (bx dxh):	690x790x1000 mm

Hållbarhetsdata

Temperatur inkommande vatten:	10-50 °C
Vattenförbrukning per cykel (liter):	2.2
Ljudnivå:	61,3 dBA